

# Série JE

(Jump Eccentric)



Pompes à piston excentré





## Domaines d'application

Pour le respect des produits sensibles au cisaillement

- **Industries agro-alimentaires**

Transfert de yaourts et crèmes, de mousse au chocolat, de sirops, etc.

- **Industries cosmétiques, pharmaceutiques**

Transfert de pommades et lotions, dentifrices, etc.

- **Industries chimiques**

Transfert de solvants, polymères, acides, etc.

- **Applications industrielles,**

Transfert d'huiles, FOD, fuel lourd, peintures, colles, etc.

- etc.

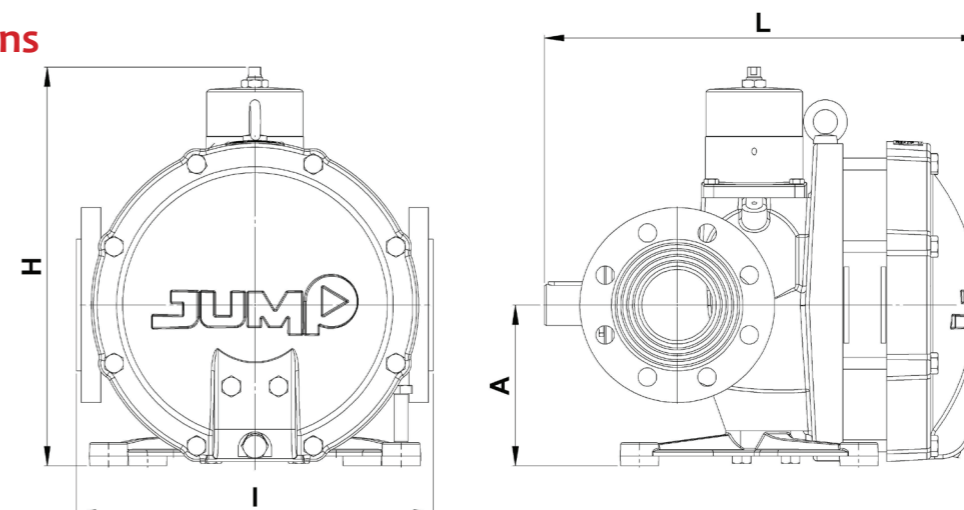
## Principe de fonctionnement

Un arbre vient entraîner un piston plaqué sur un cylindre. Le mouvement de translation circulaire vient alors créer deux chambres de pompage permettant le transfert du fluide de l'aspiration vers le refoulement.

## Caractéristiques

		Taille 1			Taille 2			Taille 3			Taille 4			Taille 5			Taille 6		
		JE1	JE3	JE5	JE6	JE9	JE12	JE16	JE20	JE24	JE30	JE36	JE42	JE50	JE58	JE66	JE76	JE86	JE96
Technologie de pompage		Piston excentré																	
Technologie du système d'étanchéité		Garniture mécanique normalisée DIN 24 960 (EN 12 756)																	
Cylindrée	L	0,020	0,036	0,053	0,16	0,24	0,32	0,53	0,65	0,78	1,19	1,38	1,57	2,51	2,82	3,13	4,45	4,99	5,54
Vitesse maximum	tr/min	1000	1000	1000	650	650	650	550	550	550	450	450	450	350	350	350	300	300	300
Débit maximum	m3/h	1	3	5	6	9	12	16	20	24	30	36	42	50	58	66	76	86	96
Pression différentielle maximum	bar	10																	
Température minimum d'utilisation	°C	-5																	
Température maximum d'utilisation	°C	250																	
Poids	Kg	35	37	39	61	63	65	105	110	115	160	165	170	220	225	230	-	-	-
Dimensions	mm L	283	288	293	361,5	370,5	380,5	438	448	458	513	523	533	583,3	593,3	603,3	-	-	-
	I	240	240	240	300	300	300	366	366	366	390	390	390	450	450	450	-	-	-
	H	294	294	294	355	355	355	409	409	409	453	453	453	547	547	547	-	-	-
	A	110	110	110	140	140	140	165	165	165	185	185	185	225	225	225	-	-	-
ATEX		Oui																	

## Dimensions



## Matières

	Modèle JEc «Fonte»	Modèle JEs «Inox»
Piston	Fonte GS	Bronze (option JumpInox)
Cylindre	Fonte GS	Inox
Tubulure / Fond / Patte / Bypass	Fonte GS, Acier	Inox
Bagues	Carbone (option bronze, fonte, PEEK,...)	
Joints	FKM, PTFE (option FEP/FKM, EPDM...)	
Visserie	Acier	Inox

## Options

- Raccords Brides ISO PN16 ou PN20, cannelés, Clamp, SMS, MACON, RJT, CAM-Lock, DIN, filetés...
- Enveloppe de réchauffage
- Avec ou sans bypass
- Garniture mécanique Jump ou autres marques

## Illustrations

Les  
**+**

Très faible cisaillement

Auto-amorçante

Réversible

Fonctionnement à sec

Fort pouvoir d'aspiration et  
de compression

Maintenance simplifiée  
grâce à notre système  
de changement de  
garniture mécanique sans  
désaccoupler la pompe  
de la motorisation et des  
tuyauteries

Garniture mécanique  
normalisée DIN 24 960  
(EN 12 756)



*Vue éclatée d'une pompe JE*



*Groupe de pompage JE sur châssis fixe*